

MANUELE OLIEGEVER (RESERVOIR) MOS

TYPE MOS

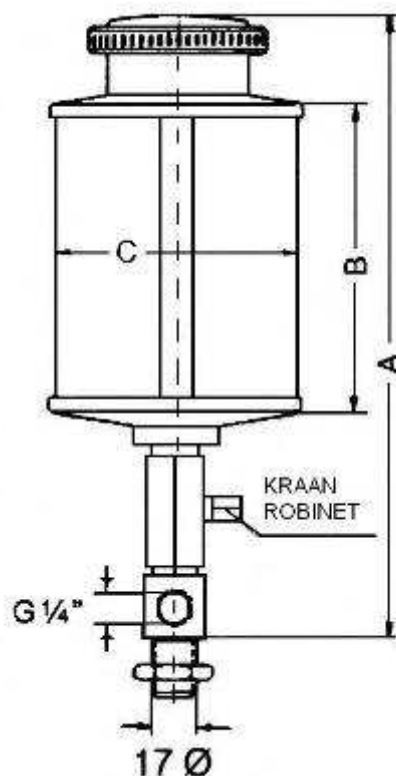
Onmiddellijke onderbreking (open/toe – functie) – grote vulkom met stofdeksel – cilindrisch glas uit plexi- of gewoon glas.

De combinaties van de smeertoestellen MOS met de oliedruppelaars ETR en MTR vormen eenvoudige en goedkope centrale smerinstallaties.

De combinaties van de smeertoestellen MOS met de smeerborstels SPR (rond) en SPF (plat) vormen zeer doeltreffende smeer- en verzorgingsunits voor het smeren van kettingen, tandwielen, kabels, etc.

Art. Nr.	A	B	C	Inhoud ml
MOS 140	150	60	60	140
MOS 200	170	80	60	200
MOS 500	210	100	80	500
MOS 1000	250	120	100	1000
MOS 2000	295	150	133	2000
MOS 3000	325	180	150	3000

Leverbaar met perbunaan, hypalon, viton en teflon dichtingen.



Alle uitvoeringen onder voorbehoud van wijzigingen