

OLIEDRUPPELREGELAARS

TYPE D.ETR 10490/10491 IN GEBEITSTE MESSING

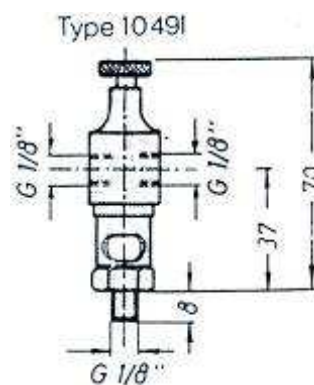
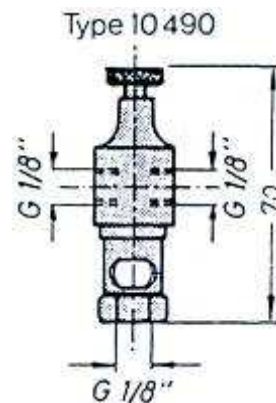
Gedraaide uitvoering uit massieve messing, met regelspil voor precieze druppeldosering, goede zichtbare controle van de druppeling, kijkglas uit PLEXI met perbunandichtingen of gewoon glas met vitondichtingen.

Deze oliedruppelregelaars kunnen voor alle doeleinden worden gebruikt waar vloeibare smeermiddelen of andere vloeistoffen druppelsgewijs moeten verdeeld worden. Bijvoorbeeld in bouwmaschinen, landbouwmachines, montage- en transportbanden, evenals in alle domeinen van de machinebouw.

Samen met de oliereservoir (-gevers) D.MOS (manueel) en D.EOS (elektrische bediening) kunnen automatische smeerinstallaties voor elk gebruik samengesteld worden. Daarenboven kan aan de oliedruppelaar ook via de kringloop van een tandwielpompe olie toegevoegd worden.

Deze types D.ETR zijn meer geschikt voor de smeerpunten die verder aan elkaar verwijderd zijn. Waar smeerpunten meer geconcentreerd bijeen zijn, gebruikt men beter het type D.MTR.

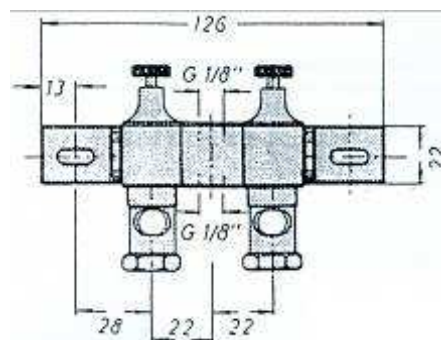
Voor het gelijktijdig voorzien van verschillende smeerpunten kunnen de oliedruppelaars D.ETR in 1 leiding achter elkaar aangesloten worden. De regelspillen zorgen daarbij voor een precieze druppeldosering voor elk smeerpunt. Samen met de smeerborstel SPR (rond) en SPF (plat) bekomt men zeer probate smeer- en verzorgingsunits voor het smeren van kettingen, tandwielen, kabels, glijbanen, enz. De op deze manier samengestelde smeerinstallatie wordt centraal via de aangesloten oliegeveer (-reservoir) in- en uitgeschakeld.



TYPE MTR 1-24 IN GEBEITSTE MESSING

De oliedruppelregelaars D.MTR zijn batterijen samengesteld uit afzonderlijke oliedruppelregelaars D.ETR met zijdelingse bevestigingshaken en 1 centrale olietoevoer. Werkwijze, regeling en olietoevoer geschiedt op dezelfde manier zoals de uitvoeringen in plexi. Samen met de smeerborstels SPR (rond) en SPF (plat) bekomt men zeer probate smeer- en verzorgingsunits voor het smeren van kettingen, tandwielen, kabels, glijbanen, enz.

Deze samengestelde oliedruppelregelaars worden gebruikt waar verschillende smeerpunten geconcentreerd zijn. Voor verder uit elkaar gelegen smeerpunten bouwt men oliedruppelaars D.ETR in.



Alle uitvoeringen onder voorbehoud van wijzigingen