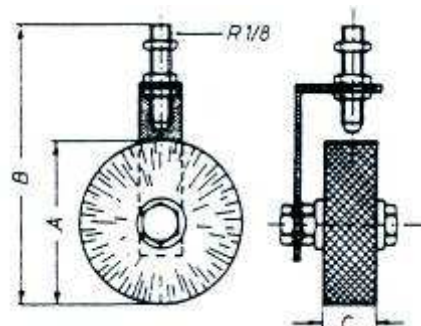


ROLBORSTELS VOOR CENTRALE SMERING EN OLIEDRUPPELAARS

ROLSMERING RSM

Voor het oliën van glijbanen en kettingen. Deze roterende borstel is uitermate geschikt voor zeer vuile kettingen. Voor temperaturen tot 70°C worden borstels uit perlon gebruikt, voor hogere temperaturen staalborstels.

BESTELNUMMER	A	B	C	UITVOERING
D.RSM.80PE	80	127	25	perlon
D.RSM.80ST	80	127	25	staal



TYPE RSM-B

Voor de smering en het onderhoud van uw kettingen, staalraad en riemen.

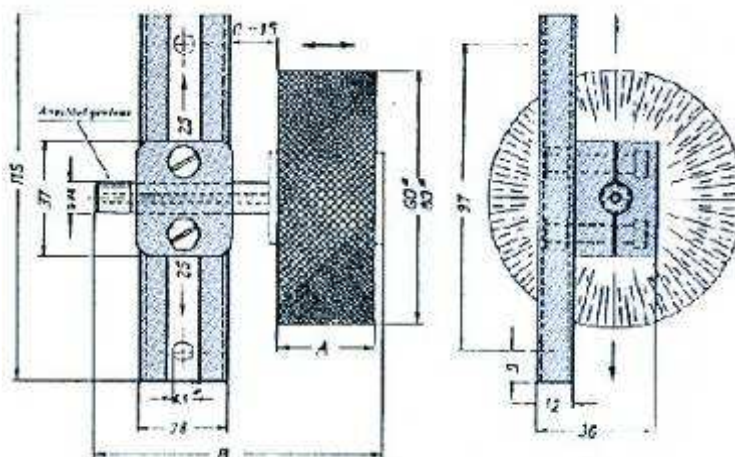
De rolsmering RSM-B van UNI is overal is op die plaatsen in te zetten, waar de montage ruimte voor het gekende RSM-80-systeem tot nu toe altijd ontbrak. De toevoer van het smeermiddel gebeurt, beschermd tegen stof, via de centrale as van de rolborstel. De praktisch te monteren houder laat toe dat de rolborstel ook na de montage nog kan worden versteld.

Materiaal:

Messing vernikkeld, V2A, aluminium

Perlon borstels < 70°C –

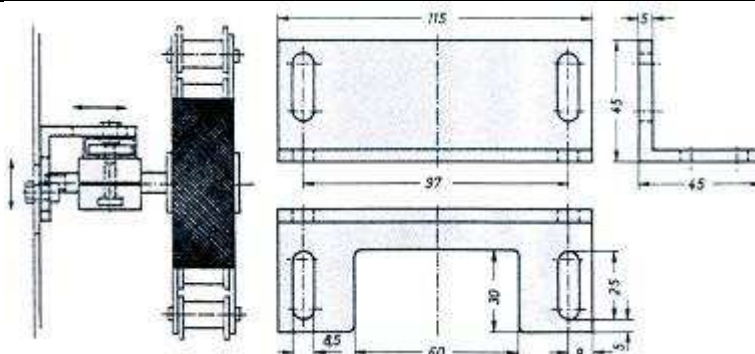
Staalborstels > 70°C



N°	A	B	N°
RSM-B 60/20	20	74	RSM-B 80/20
RSM-B 60/25	25	82	RSM-B 80/25
RSM-B 60/30	30	91	RSM-B 80/30
RSM-B 60/40	40	99	RSM-B 80/40

BEVESTIGINGSPROFIEL VOOR RSMB

Dit nuttige profiel breidt de verstelmogelijkheden van de RSM-B uit d.m.v. langwerpige gaten. De oppervlakte wordt beschermd door zwarte ingebrande lak.



Alle uitvoeringen onder voorbehoud van wijzigingen