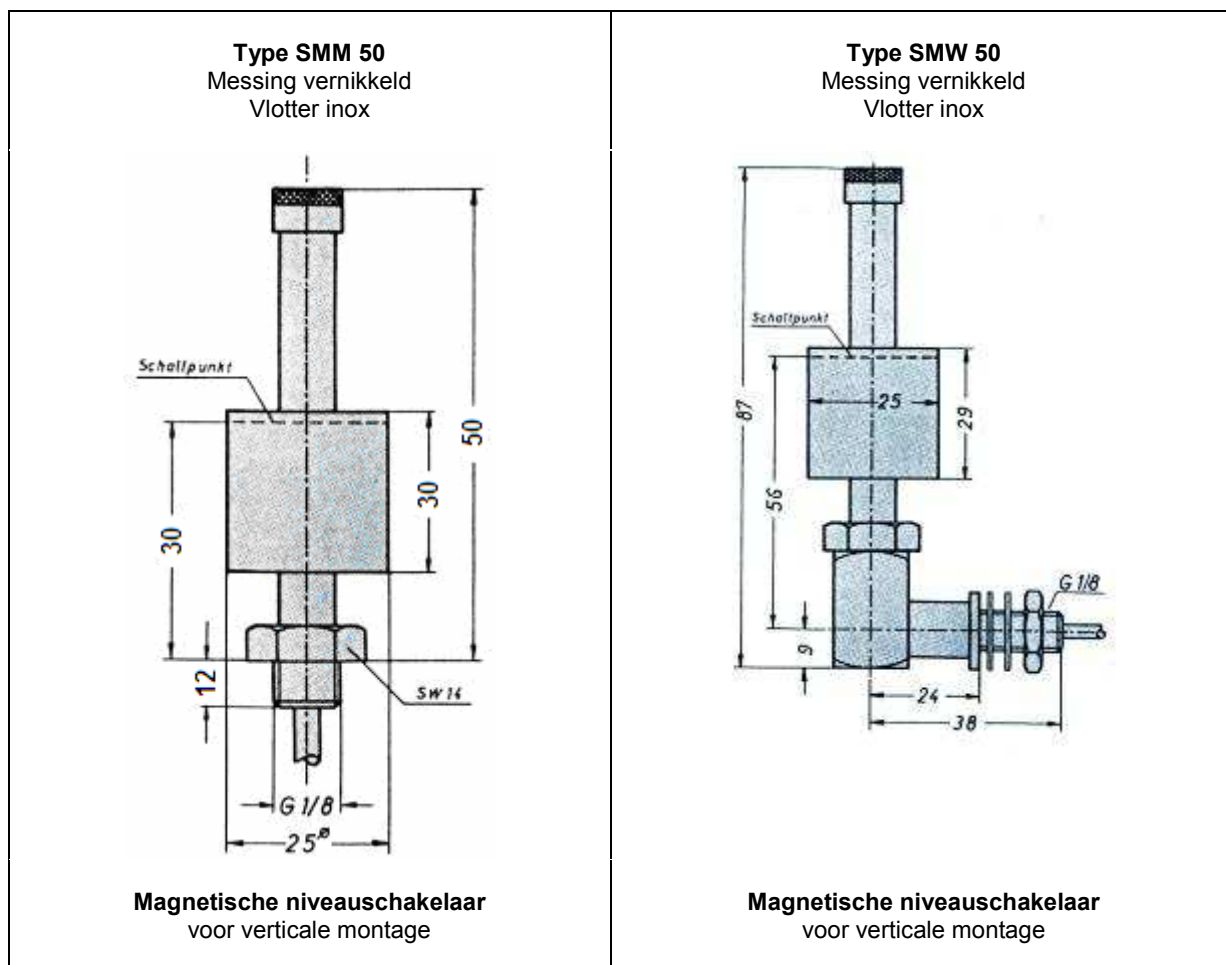


# MAGNETISCHE NIVEAUSCHAKELAAR

## CONTROLE VAN HET VLOEISTOFNIVEAU IN ALLE SOORTEN RESERVOIRS.

(bv. OBH, ELO, EOS, MET, EPO, ...) Magnetische niveauschakelaars van UNI zijn uitgerust met hermetisch gesloten contacten. Deze bijna slijtage-vrije 'reed'-schakelaars worden automatisch in werking gesteld door een magneetveld in de vlotter. De magnetische niveauschakelaars zijn in rechte of in haakse uitvoering voor een zijdelingse montage te verkrijgen.



N°	El. Aansl.	Kabel	T°
SMM 50 SMW 50	max. 300 V AC/DC max. 0.5 A 30 VA	1 m LIYY 2 x 0.25 mm <sup>2</sup>	- 20°C / + 90°C

Alle uitvoeringen onder voorbehoud van wijzigingen